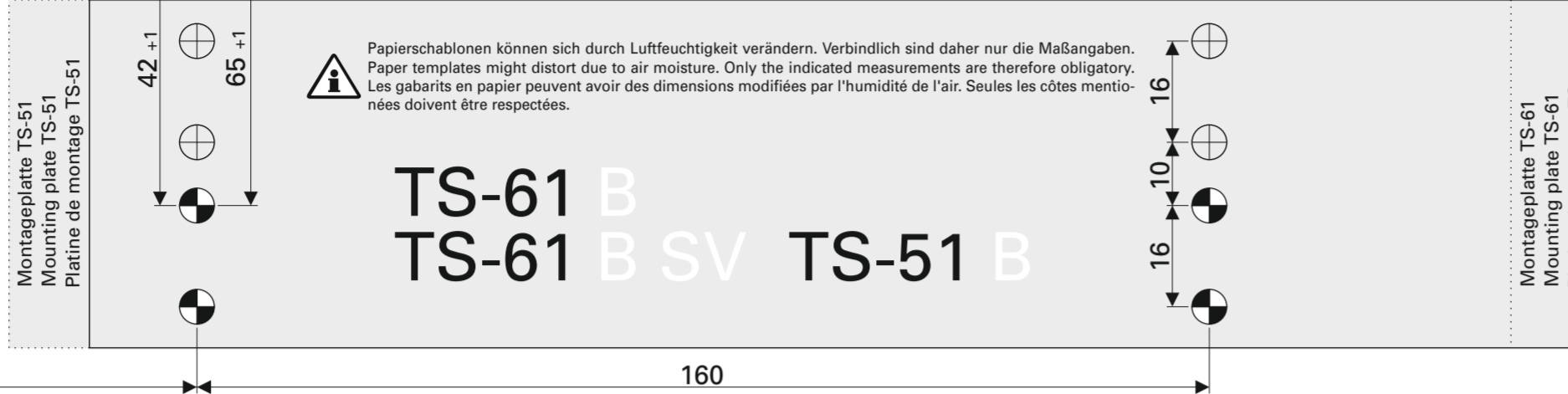
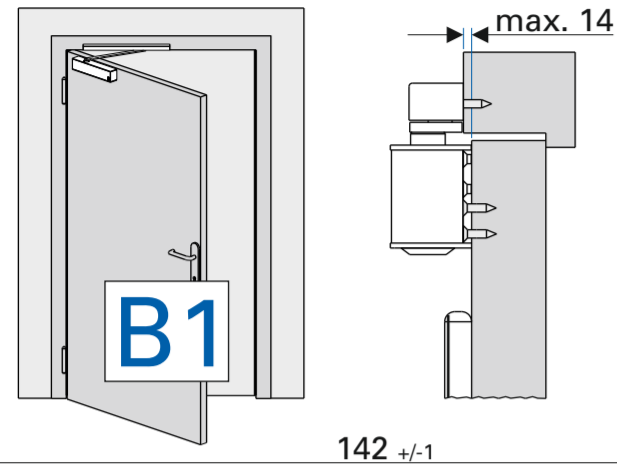


120 +/-1

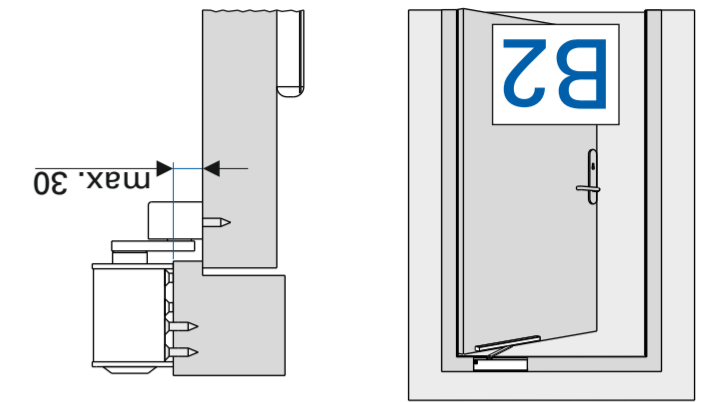
428,5



Lochgruppe gemäß Beiblatt 1 zur DIN EN 1154

Drillings according to supplemental sheet 1 DIN EN 1154

Alésage selon supplément 1 DIN EN 1154



TS-61 B

EN 2-5 / 5-6

TS-61 B SV

EN 2-5 / 5-6

TS-51 B

EN 1-4

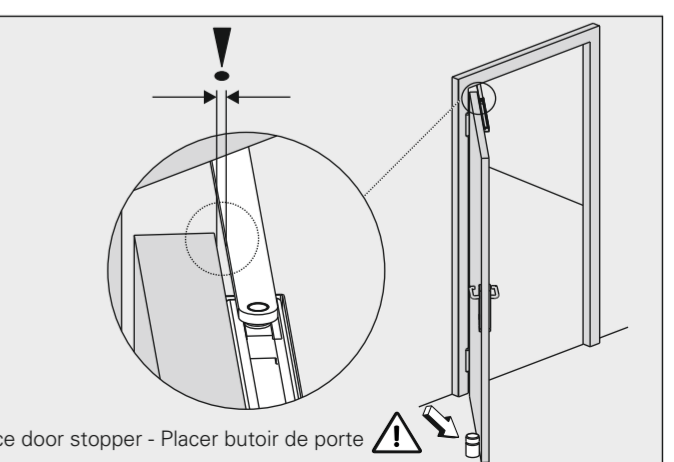
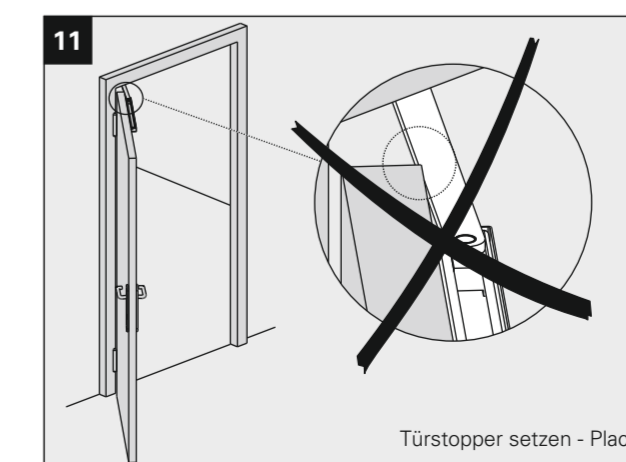
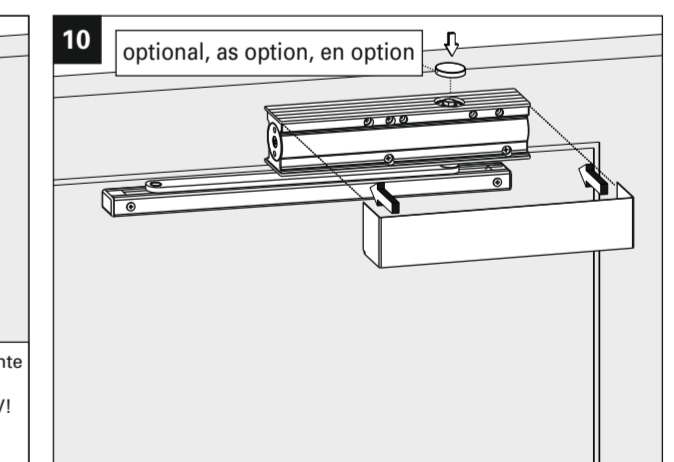
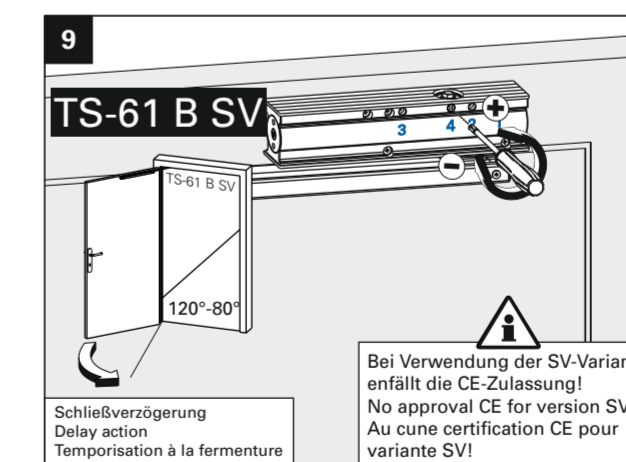
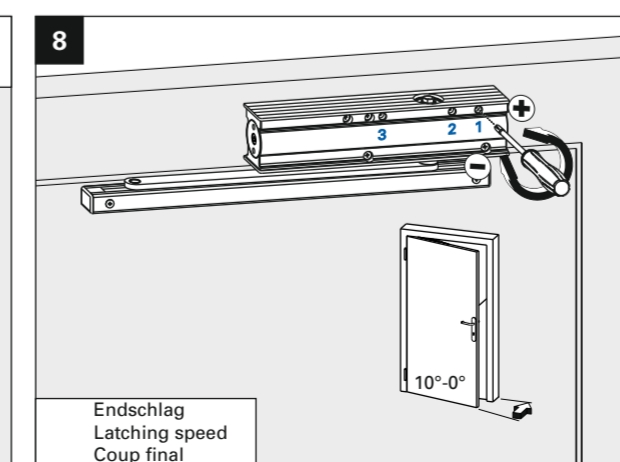
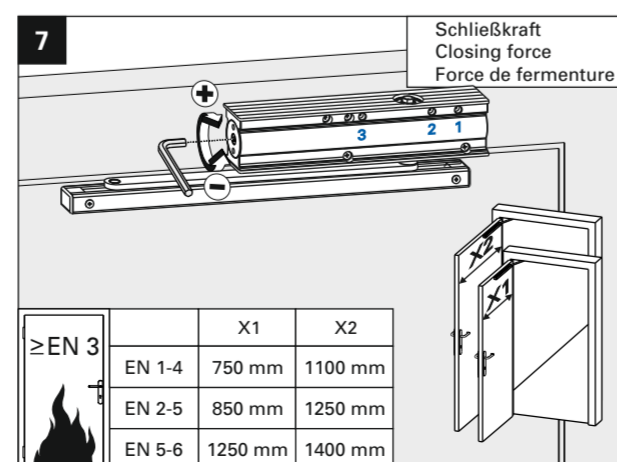
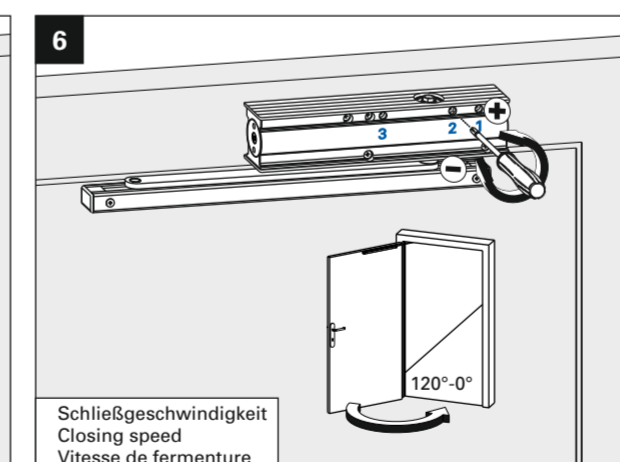
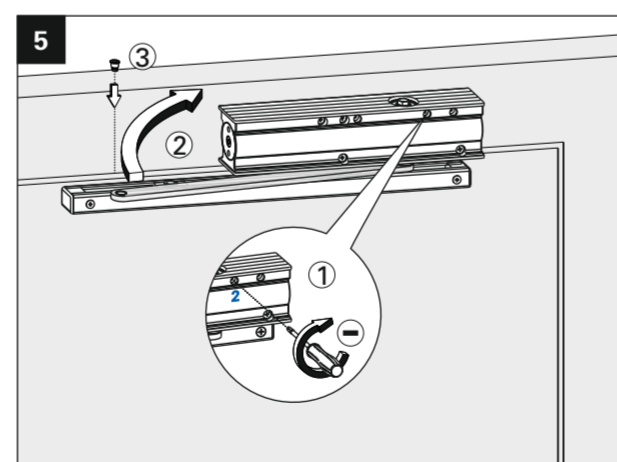
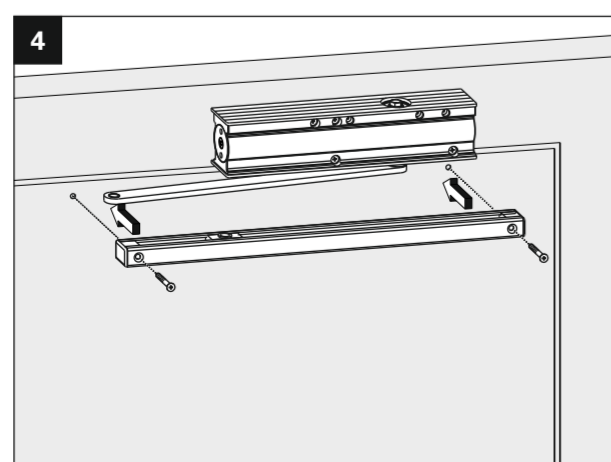
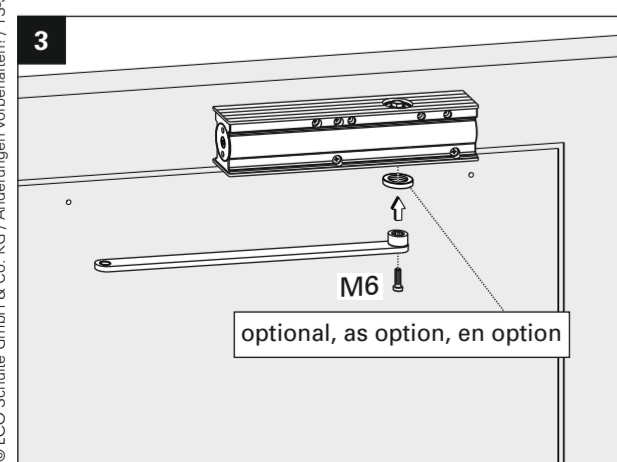
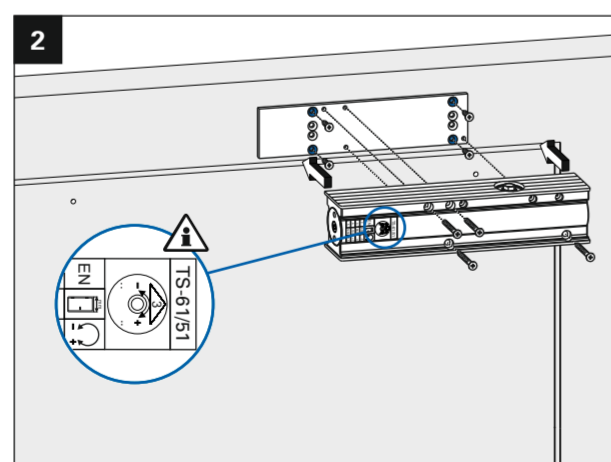
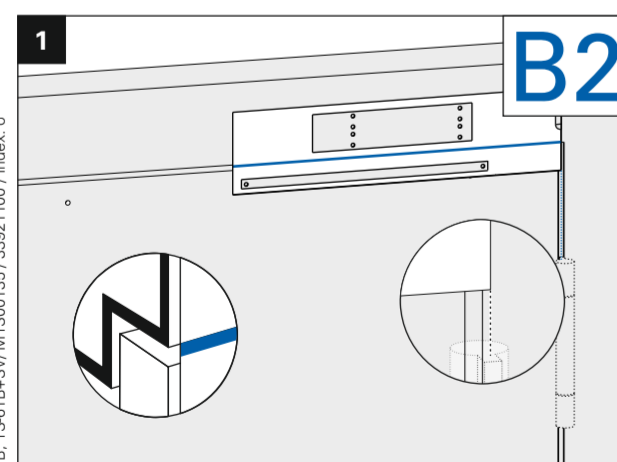
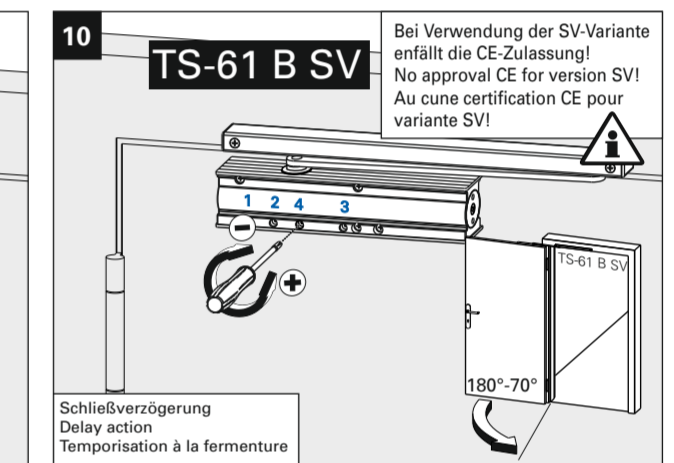
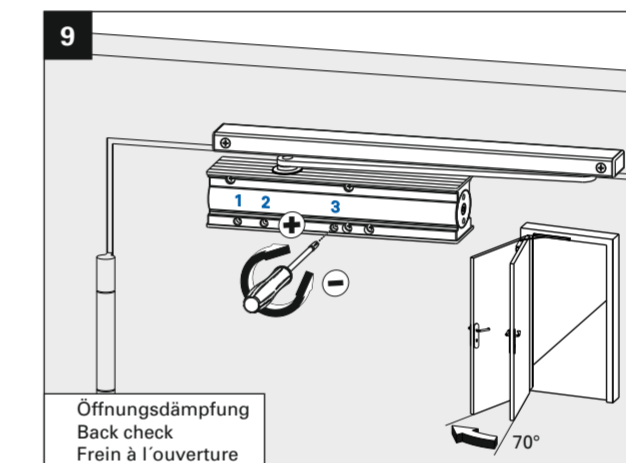
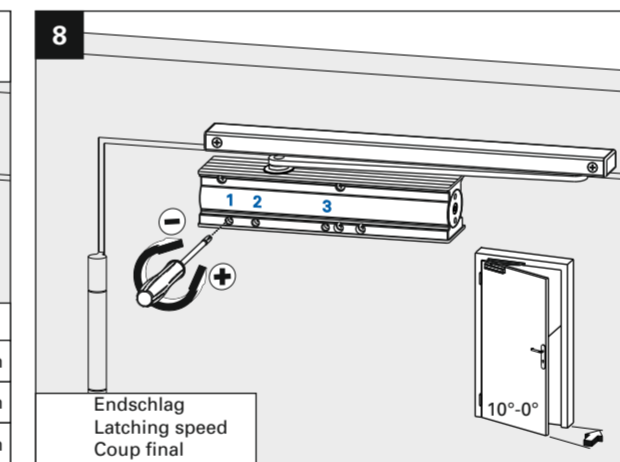
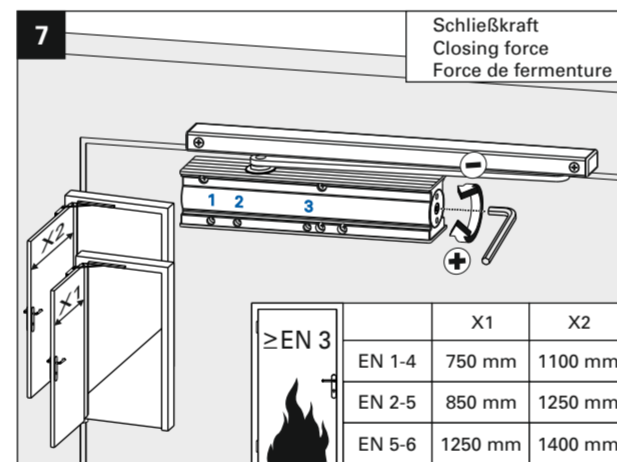
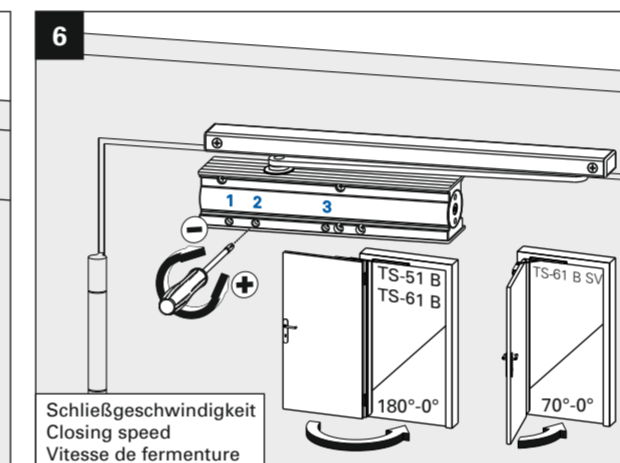
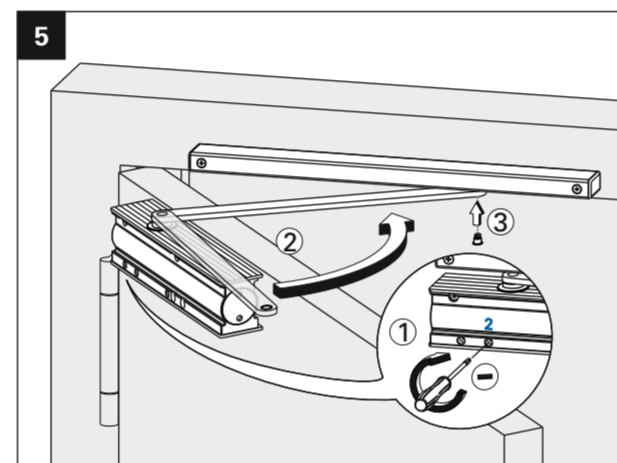
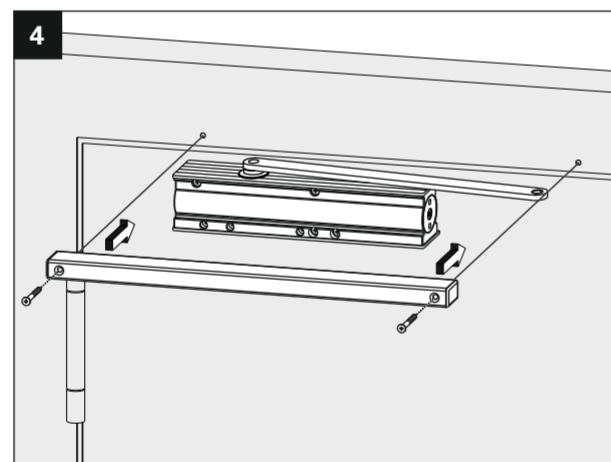
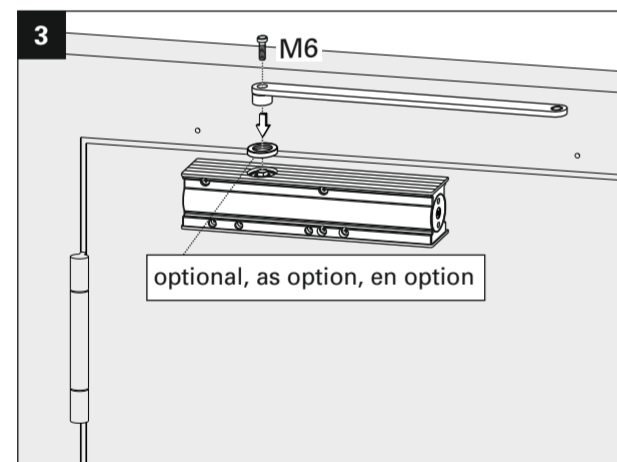
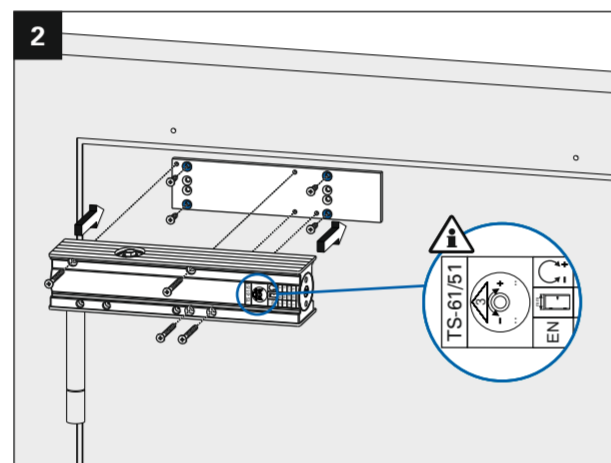
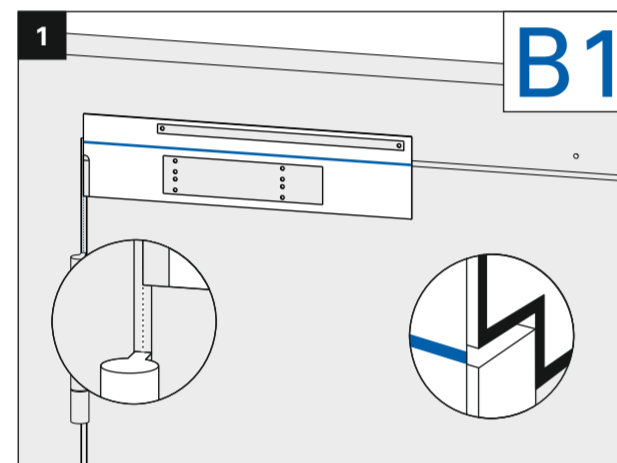


CE	ECO Schulte GmbH & Co. KG Iserlohner Landstraße 117 D-58706 Menden	06			
	0432 - CPD - 0031	EN 1154:1996+A1:2002 / AC:2006			
	4 8	1-4	1	1	3
	4 8	2-5	1	1	4
	4 8	5-6	1	1	4

Türschließergröße Door closer size Force de ferme porte	Max. Türbreite Max. door width Largeur de porte max.	Umdrehungen Rotations Rotations
TS-51 B EN 1-4	750 mm	-7
■1	850 mm	-4
■2	950 mm	0
■3	1100 mm	+6
■4		

Türschließergröße Door closer size Force de ferme porte	Max. Türbreite Max. door width Largeur de porte max.	Umdrehungen Rotations Rotations
TS-61 B TS-61 B SV EN 2-5	850 mm	-5
■2	950 mm	0
■3	1100 mm	+7
■4	1250 mm	+15
■5		

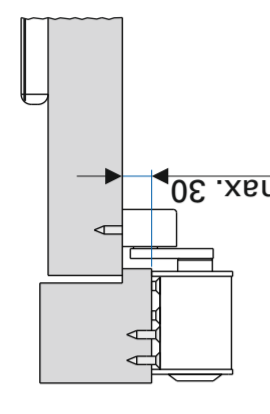
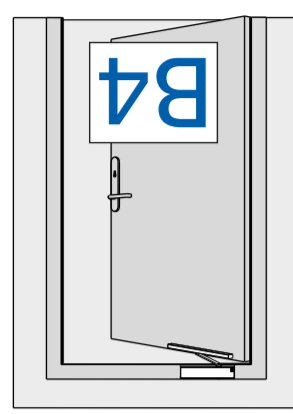
Türschließergröße Door closer size Force de ferme porte	Max. Türbreite Max. door width Largeur de porte max.	Umdrehungen Rotations Rotations
TS-61 B TS-61 B SV EN 5-6	1250 mm	0
■5	1400 mm	+6
■6		



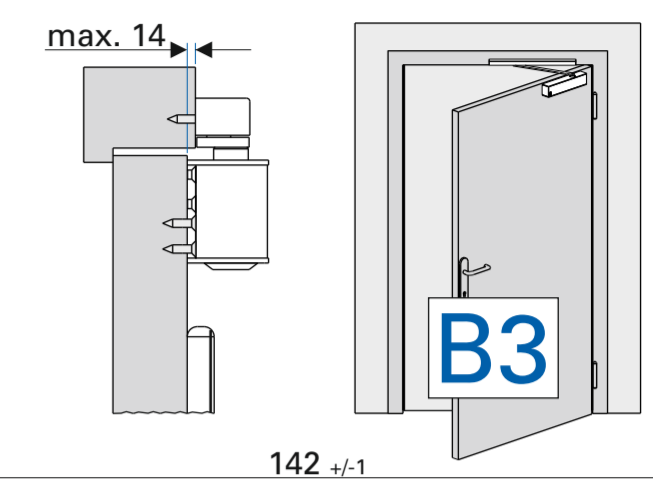
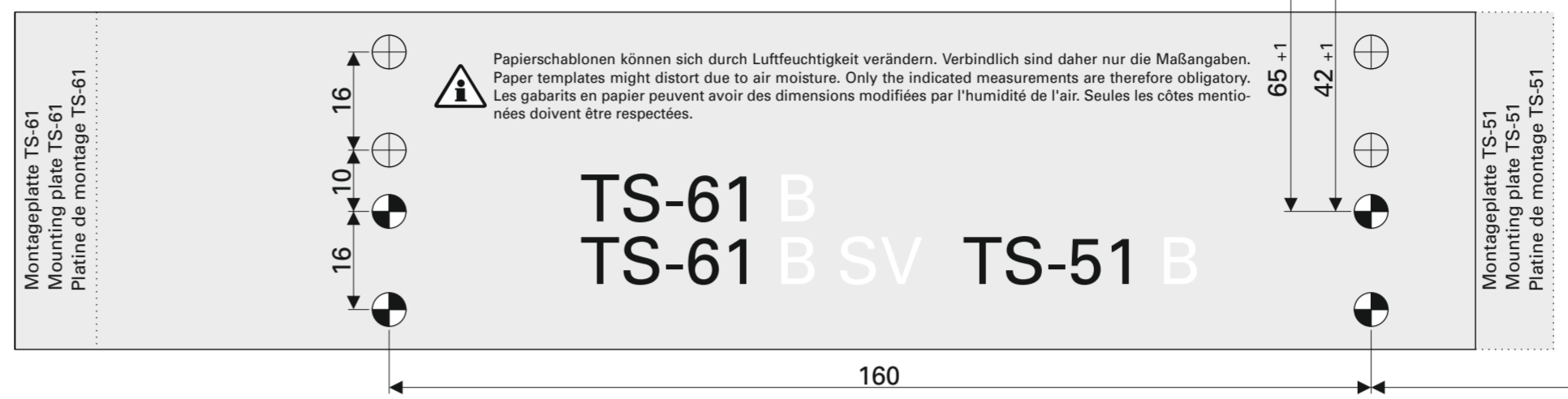
GS B

428,5

120 +/-1



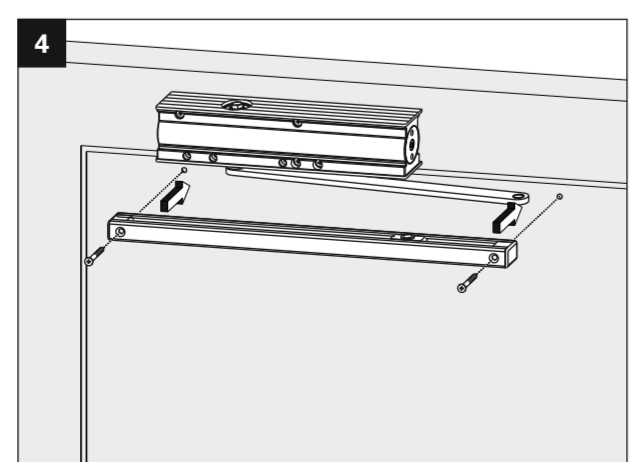
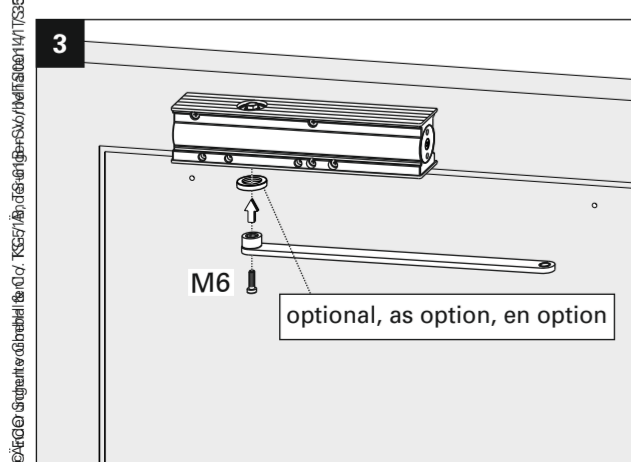
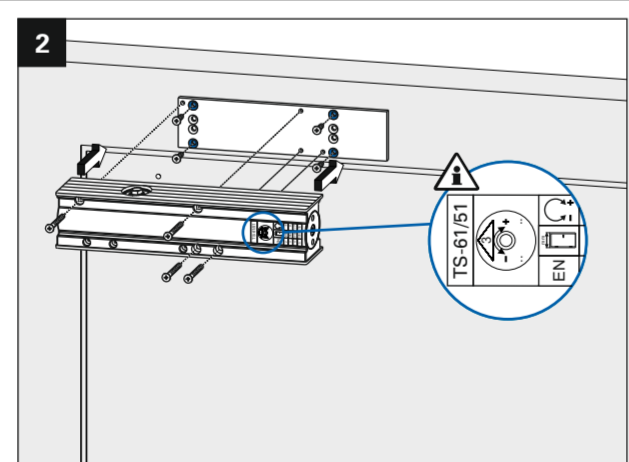
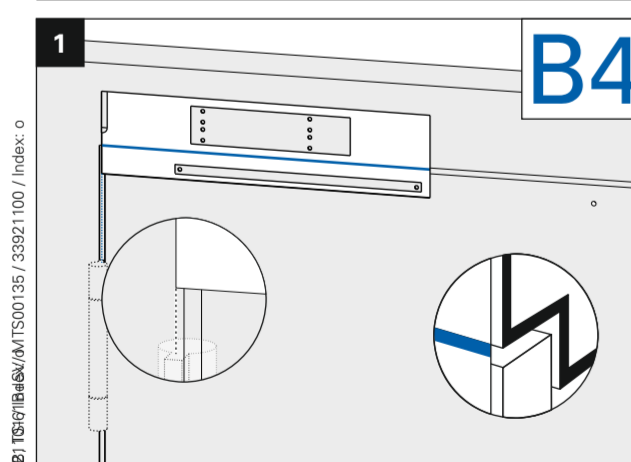
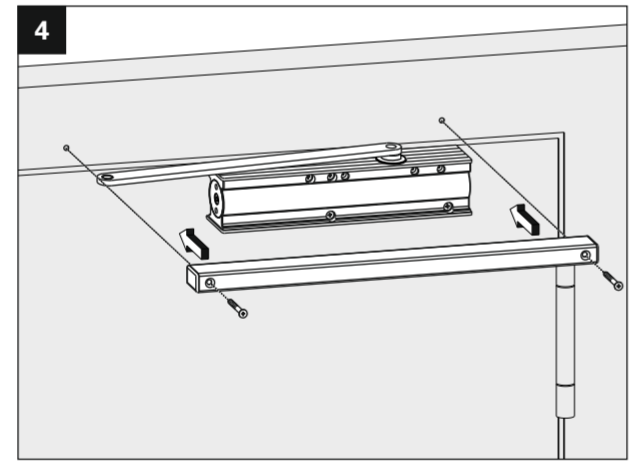
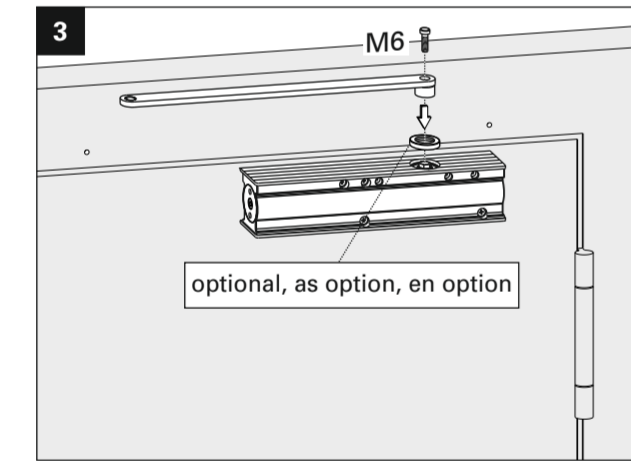
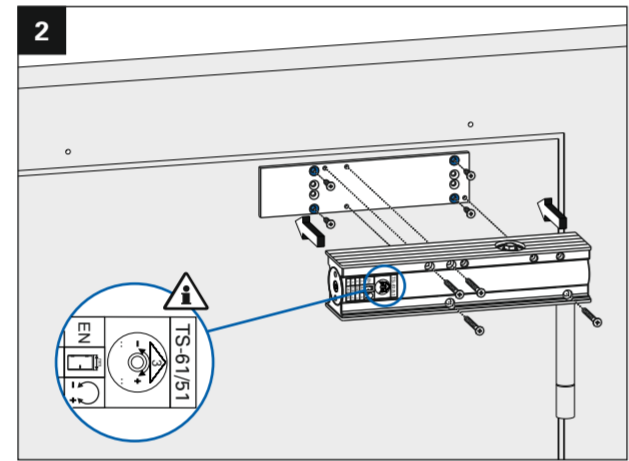
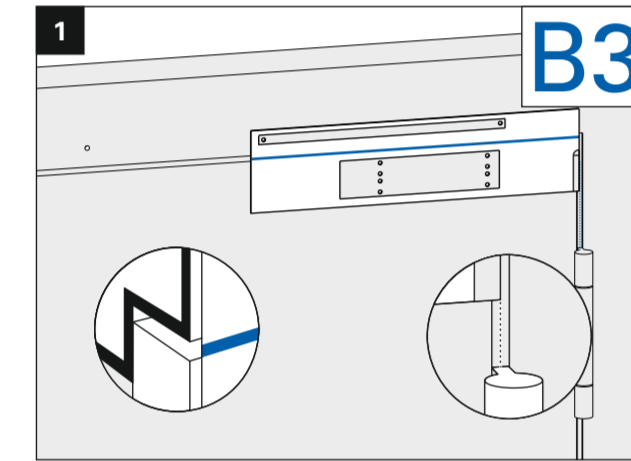
Lochgruppe gemäß Beiblatt 1 zur DIN EN 1154
 Drillings according to supplemental sheet 1 DIN EN 1154
 Alésage selon supplément 1 DIN EN 1154



TS-61 B EN 2-5 / 5-6

TS-61 B SV EN 2-5 / 5-6

TS-51 B EN 1-4

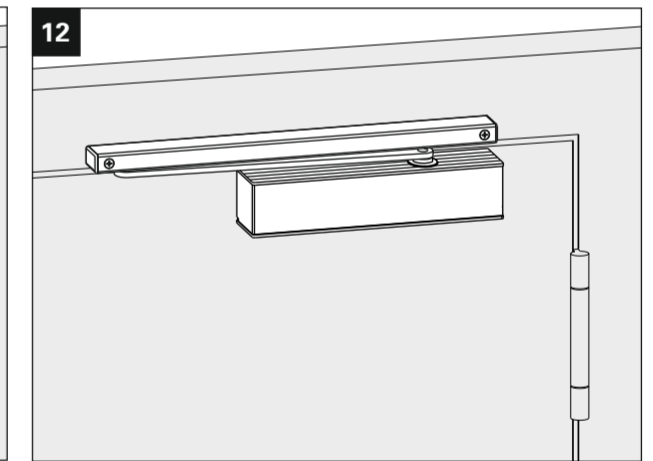
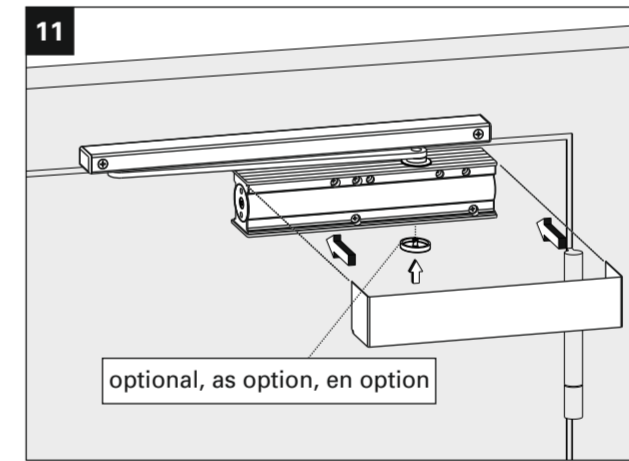
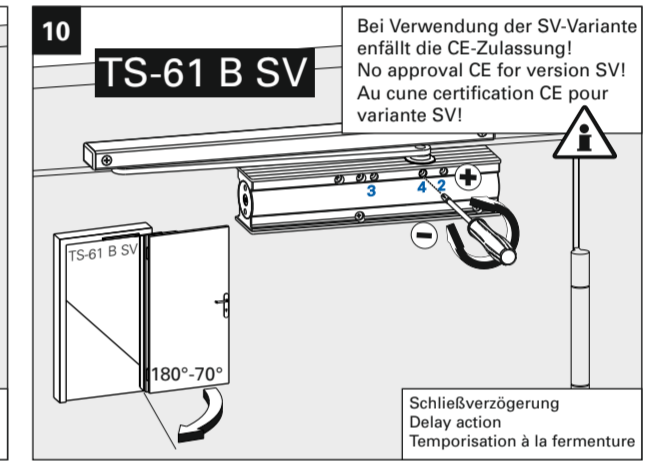
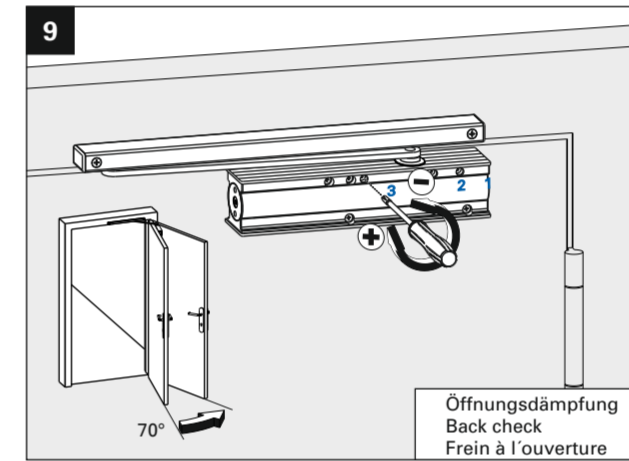
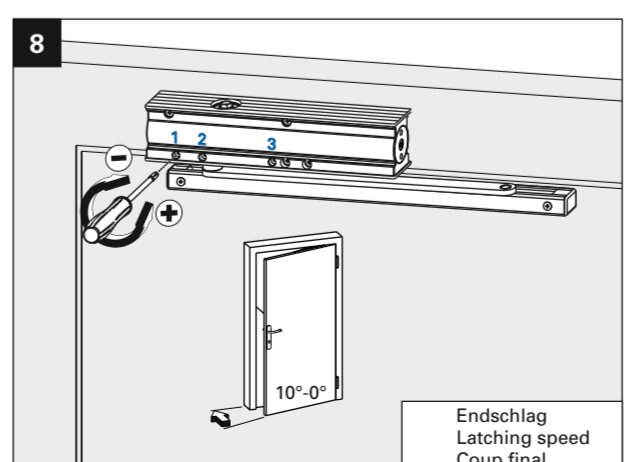
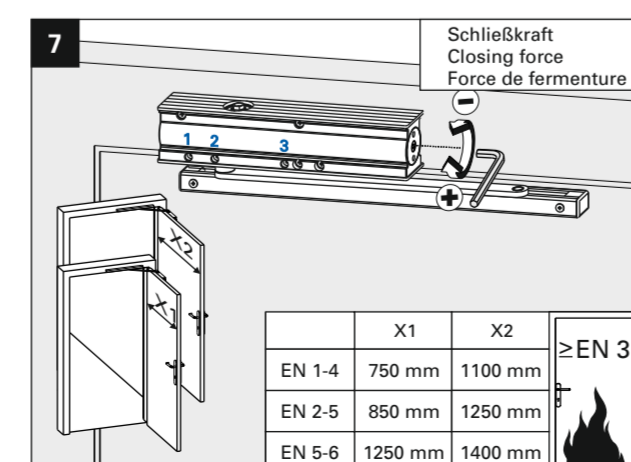
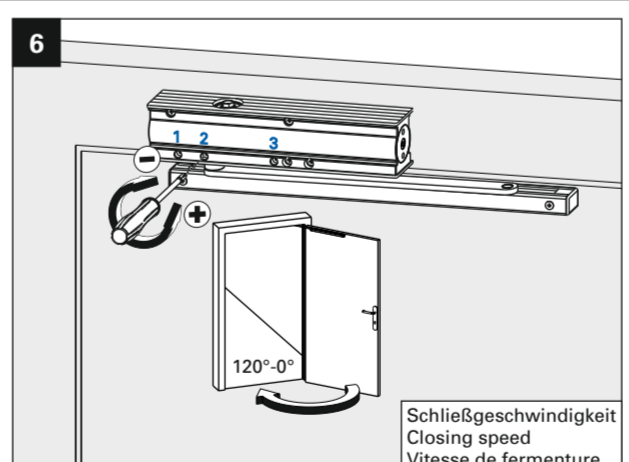
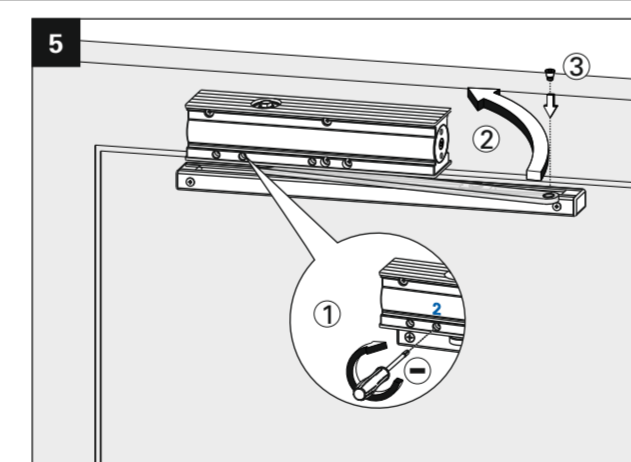
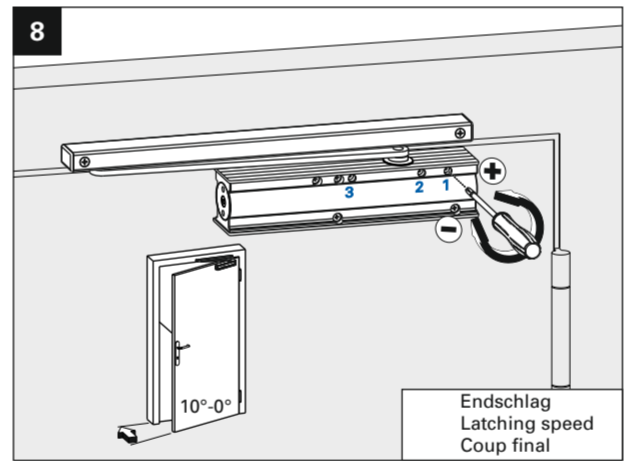
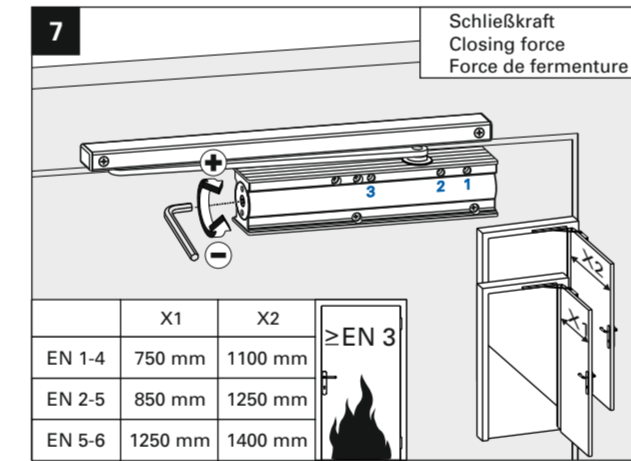
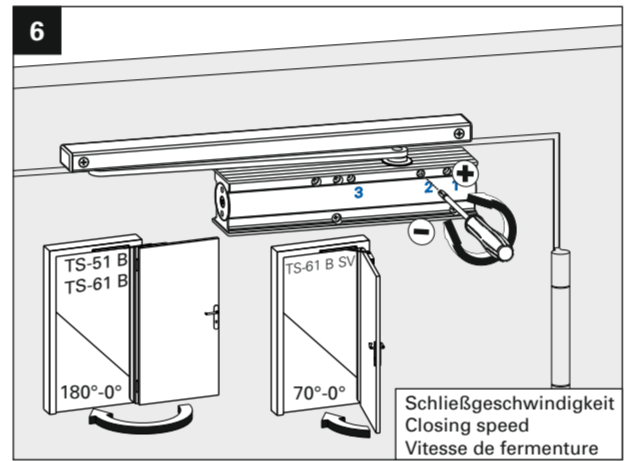
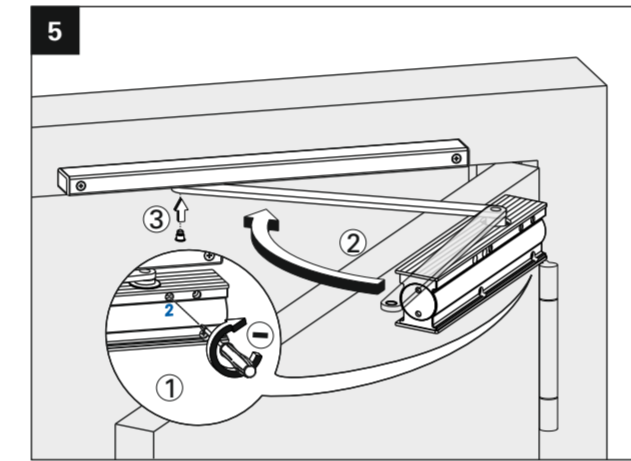


CE	ECO Schulte GmbH & Co. KG Iserlohner Landstraße 117 D-58706 Menden	06
0432 - CPD - 0031	EN 1154:1996+A1:2002 / AC:2006	4 8 1-4 1 1 3 4 8 2-5 1 1 4 4 8 5-6 1 1 4

TS-51 B EN 1-4	Türschließergröße Door closer size Force de ferme porte	Max. Türbreite Max. door width Largeur de porte max.	Umdrehungen Rotations Rotations
■1	750 mm	-7	
■2	850 mm	-4	
■3	950 mm	0	
■4	1100 mm	+6	

TS-61 B TS-61 B SV EN 2-5	Türschließergröße Door closer size Force de ferme porte	Max. Türbreite Max. door width Largeur de porte max.	Umdrehungen Rotations Rotations
■2	850 mm	-5	
■3	950 mm	0	
■4	1100 mm	+7	
■5	1250 mm	+15	

TS-61 B TS-61 B SV EN 5-6	Türschließergröße Door closer size Force de ferme porte	Max. Türbreite Max. door width Largeur de porte max.	Umdrehungen Rotations Rotations
■5	1250 mm	0	
■6	1400 mm	+6	



	X1	X2	≥EN 3
EN 1-4	750 mm	1100 mm	
EN 2-5	850 mm	1250 mm	
EN 5-6	1250 mm	1400 mm	

Je nach Türblattstärke und Türbandtyp kann die Winkelangabe der Schließverzögerung variieren.
 Angle indication of delayed action can be different depending on door thickness and type of hinge.
 L'indication de la temporisation à la fermeture pourra changer selon l'épaisseur de la porte et le type de paumelle.