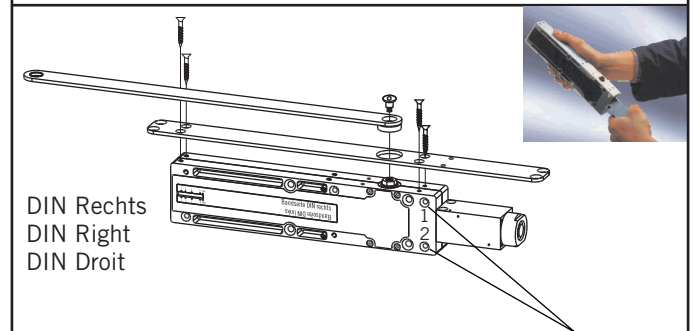
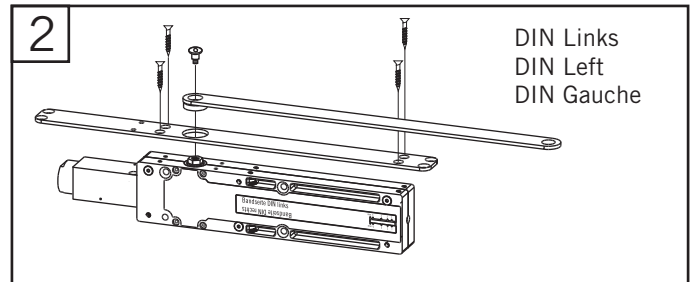
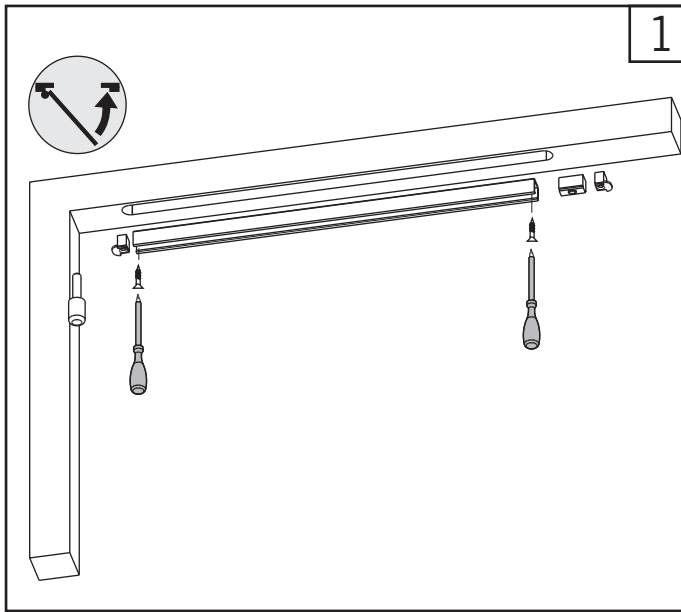
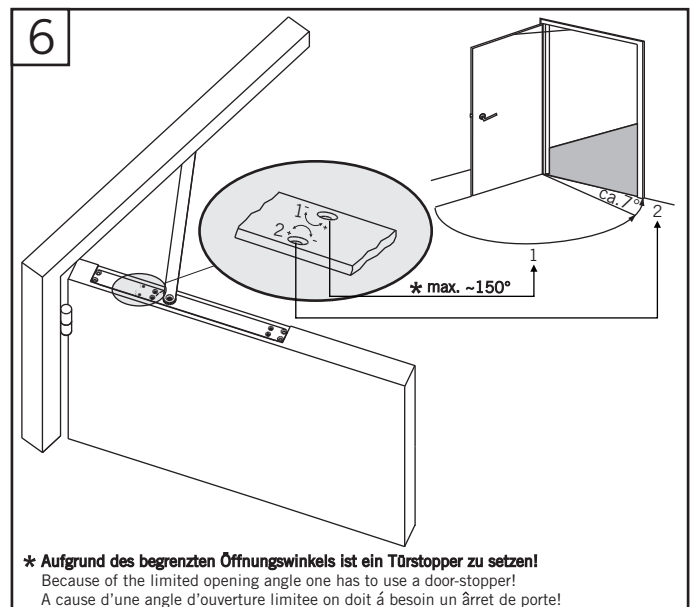
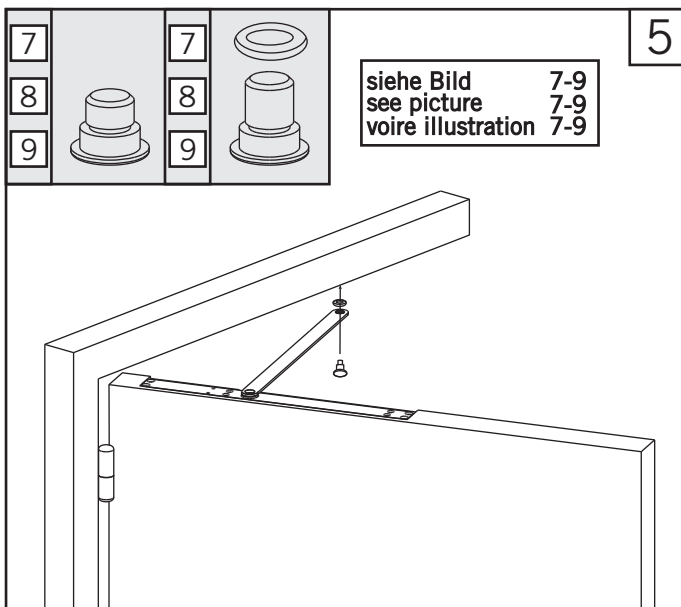
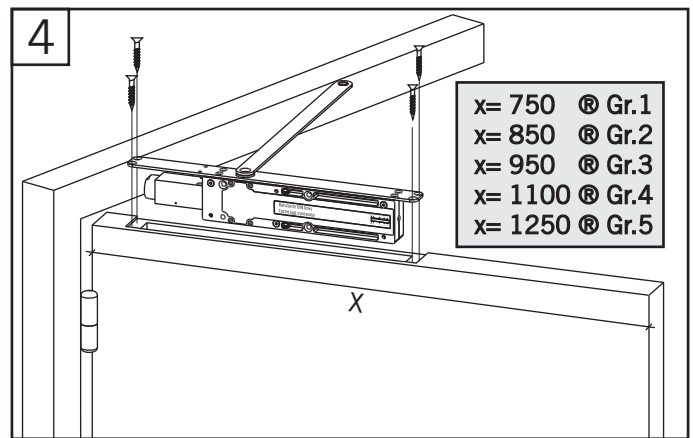
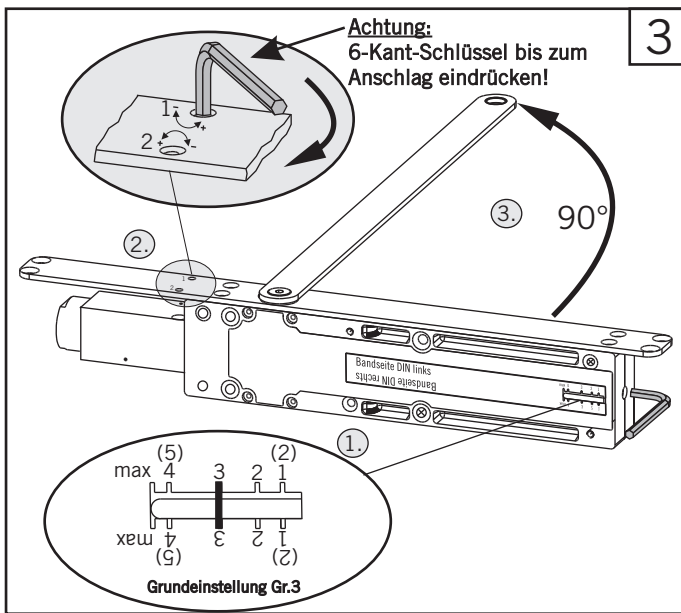


Montage-Anleitung

Multi Genius ITS-S EN 1-4
EN 2-5



F	GB	D
① Détacher les vis 1 + 2	① Release screws 1 + 2	① Schrauben 1 und 2 lösen
② Tourner le cylindre hydraulic à 180°	② Turn hydraulic cylinder by 180°	② Hydraulikzylinder 180° drehen
③ Serrer les vis 1 + 2	③ Tighten screws 1 + 2	③ Schrauben 1 und 2 festziehen



© ECO Schulte GmbH & Co KG / Multi-Genius S innen / MTS04013 / Index: e

Montage-Anleitung

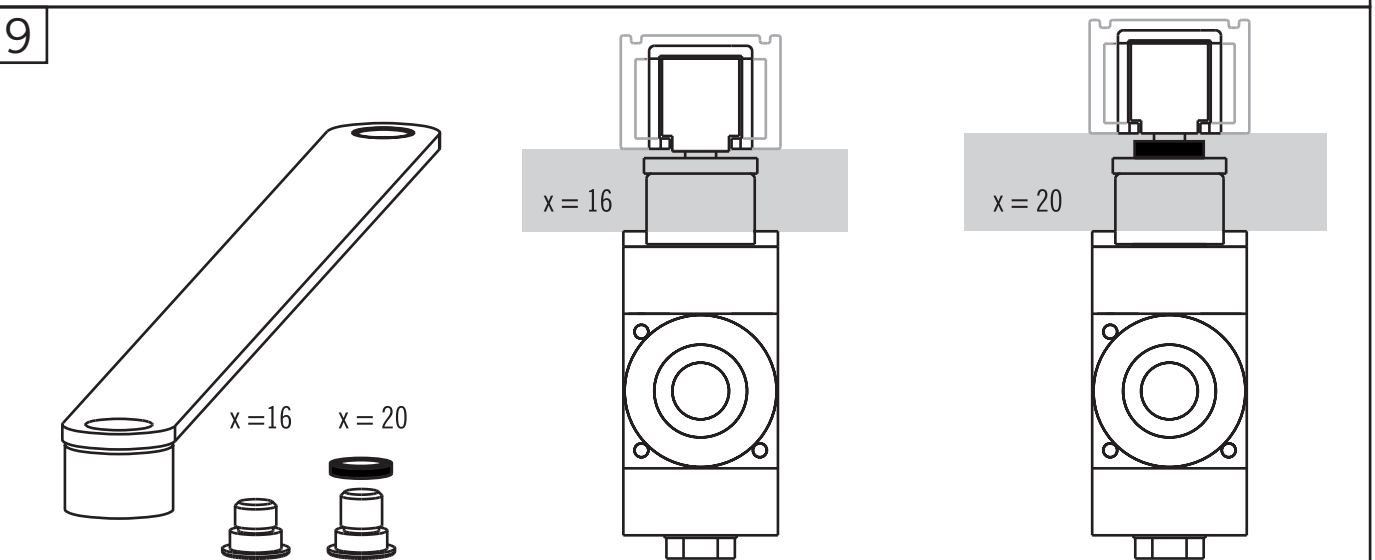
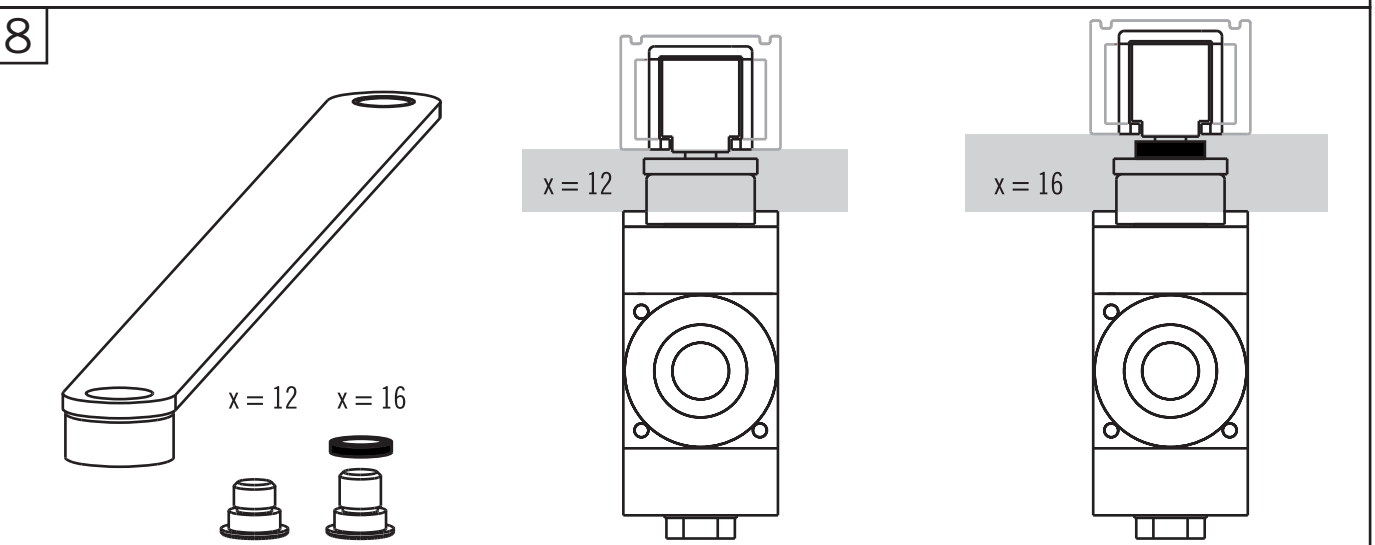
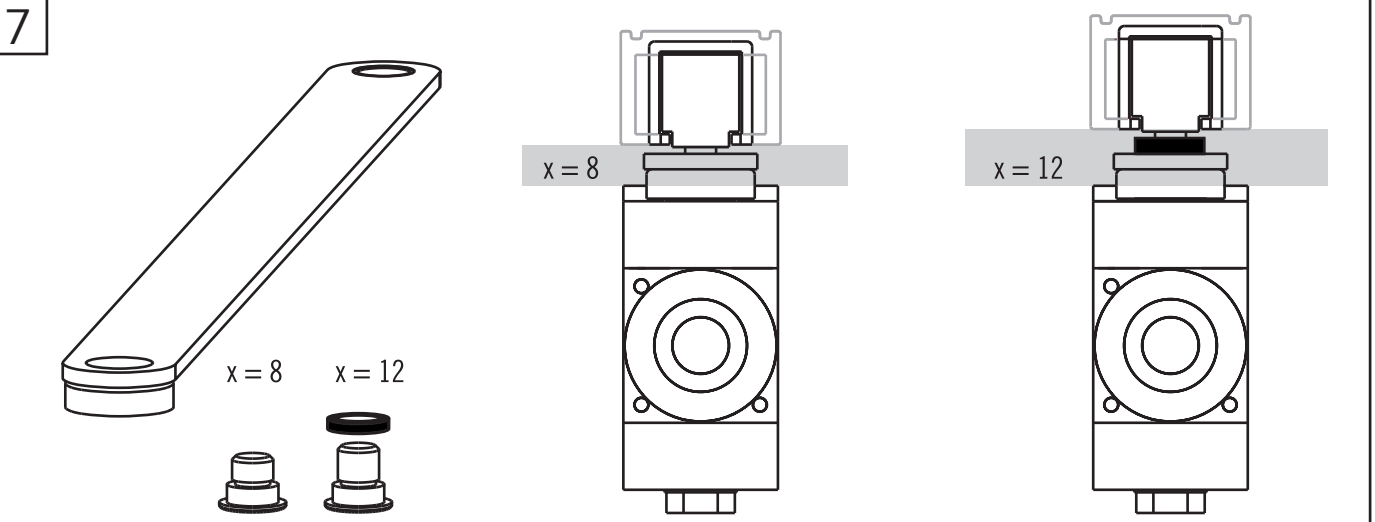


Multi Genius ITS-S EN 1-4
EN 2-5

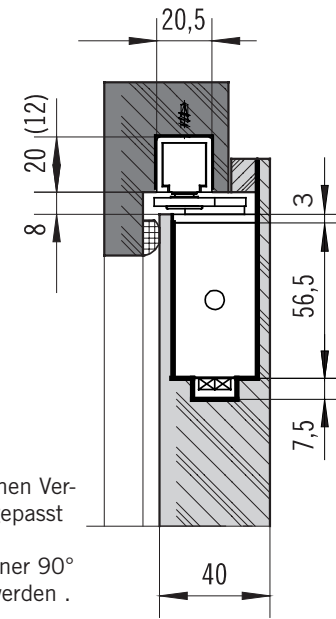
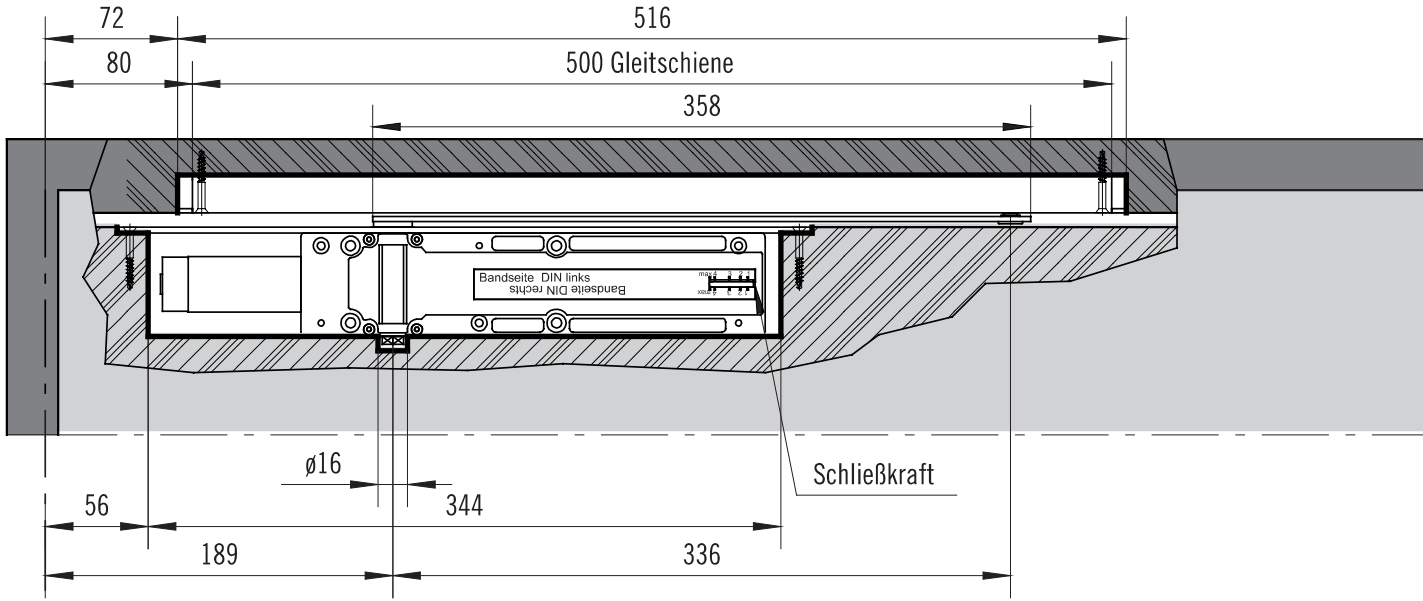
Das integrierte Türschließersystem ITS Multi-Genius ist in verschiedenen Türprofilen mit unterschiedlichen Abständen X einsetzbar. Dies wird durch die unterschiedlichen Nusslängen am Hebelarm ermöglicht. Der Schließkörper bleibt dabei unverändert.

The integrated door closer system ITS Multi-Genius is applicable in different door profiles and distances due to different nut lengths of lever arm. The body of door closer remains unchanged.

Le système intégré de ferme-porte ITS Multi-Genius peut être utilisé concernant les profils des portes et dimensions différentes à cause des longueurs différentes des noix du bras de levier. Le corps de ferme-porte reste inchangé.

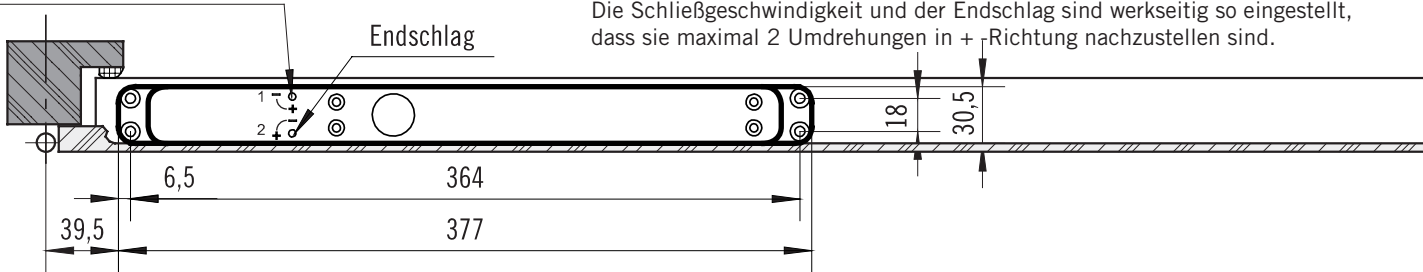


ITS Multi-Genius mit normaler Gleitschiene 20 x 20 in einer Holztür. Darstellung: DIN links
 ITS Multi-Genius with normal sliding rail 20 x 20 in a wooden door. Presentation: DIN left
 ITS Multi-Genius avec bras a coulisse 20 x 20 dans la porte en bois. Présentation: DIN gauche



Die Einstellung der Schließkraft erfolgt über die stirnseitig sitzende Verstelle schraube mit Hilfe eines Innensechskantschlüssels, Größe 5. Den örtlichen Verhältnissen (Wind- und Sogkräfte) aber auch der baulichen Ausführung (Höhe, Breite, Gewicht) muss die Schließkraft des Schließers individuell angepasst werden. Die Skala zeigt die jeweils eingestellte Größe der Schließkraft an. Je höher der markierte Wert um so höher die Schließkraft.
 Die Schließgeschwindigkeit sowie der Endschlag werden durch Ein- bzw. Ausschrauben der Ventilschrauben 1 sowie 2 geregelt. Die Schließzeit einer 90° geöffneten Tür liegt zwischen 5 - 10 Sekunden. Der Endschlag sollte unter Berücksichtigung der unter Schließkraft genannten Punkte eingestellt werden .

Schließgeschwindigkeit



Die Schließgeschwindigkeit und der Endschlag sind werkseitig so eingestellt, dass sie maximal 2 Umdrehungen in + Richtung nachzustellen sind.

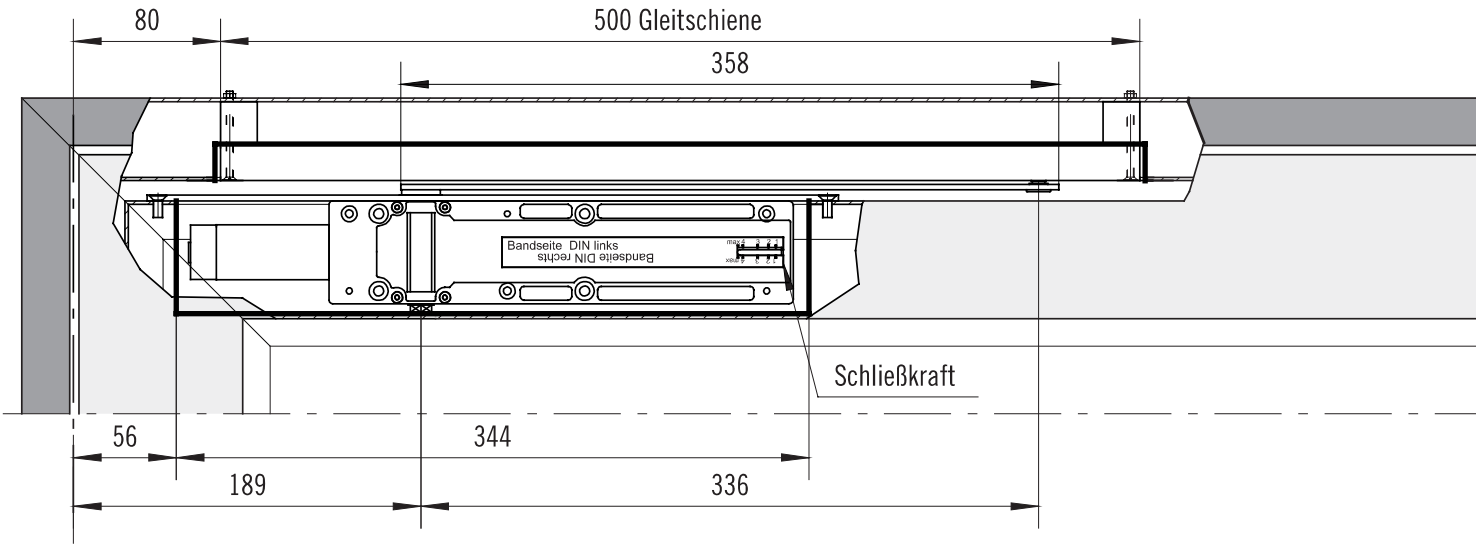
Montage-Anleitung

Multi Genius ITS-S EN 1-4
 EN 2-5

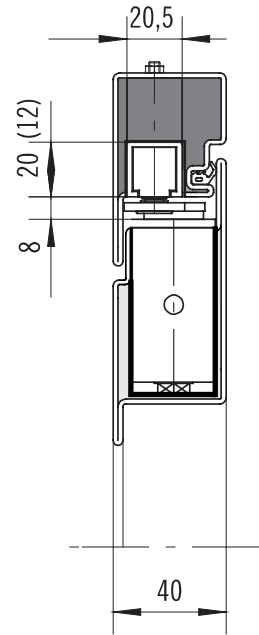
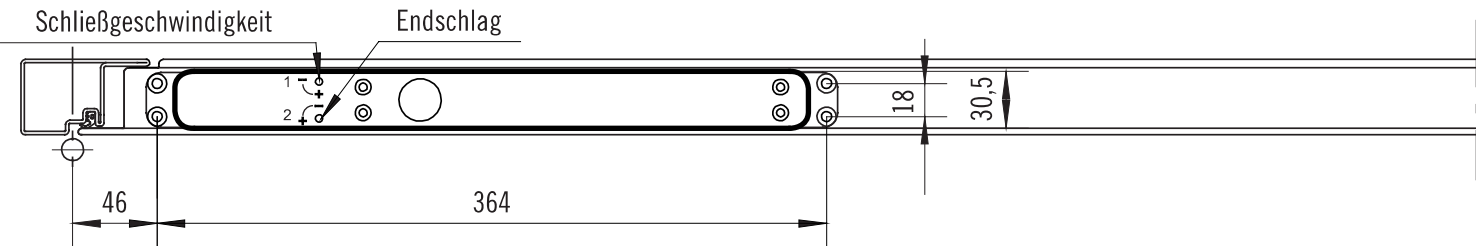
ECO



ITS Multi-Genius mit normaler Gleitschiene 20 x 20 in einer Profilrahmentür. Darstellung: DIN links
ITS Multi-Genius with normal sliding rail 20 x 20 in a profile door. Presentation: DIN left
ITS Multi-Genius avec bras à coulisse 20 x 20 dans la porte profile. Présentation: DIN gauche



Hinweis: siehe Holztür



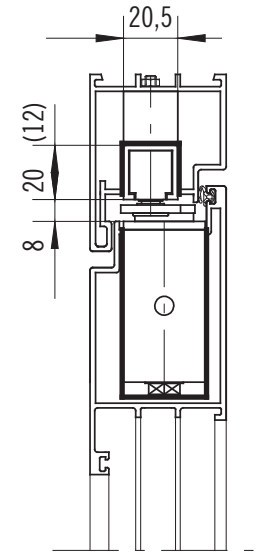
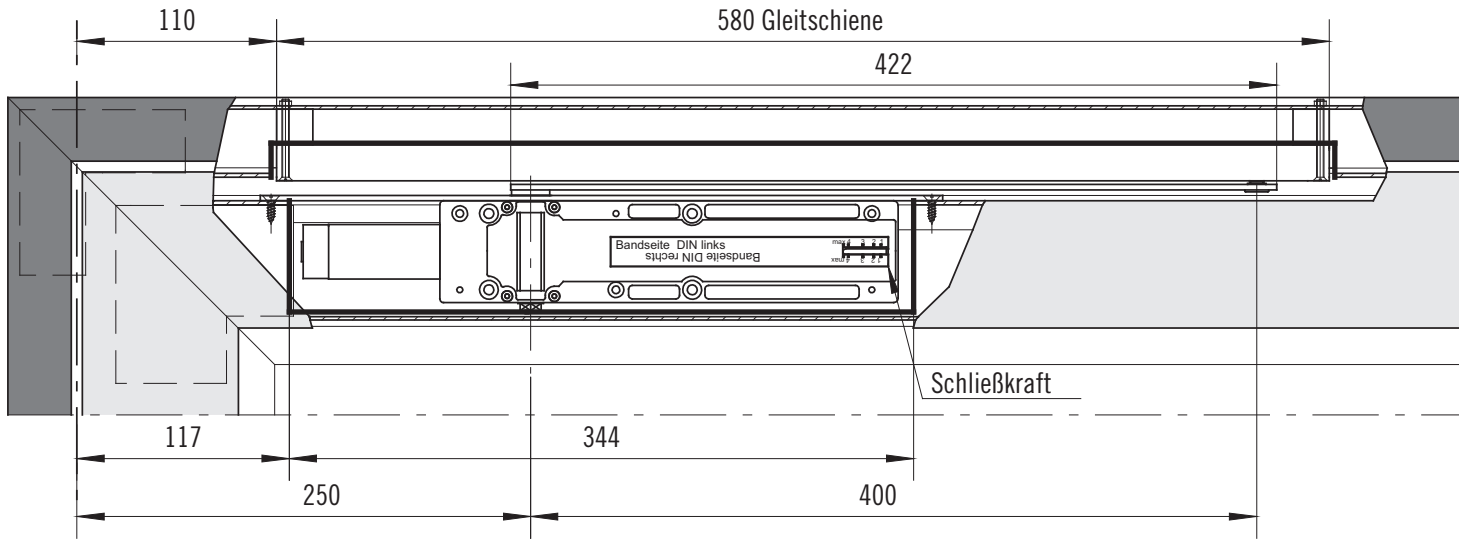
Montage-Anleitung

Multi Genius ITS-S EN 1-4
EN 2-5

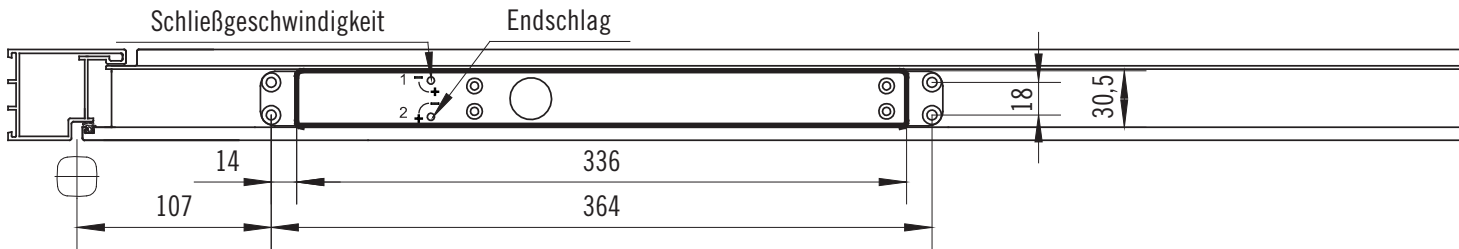
ECO



ITS Multi-Genius mit normaler Gleitschiene 20 x 20 in einer Profilrahmentür mit Eckwinkel. Darstellung: DIN links
 ITS Multi-Genius with normal sliding rail 20 x 20 in a profile door with angle bracket. Presentation: DIN left
 ITS Multi-Genius avec bras à coulisse 20 x 20 dans la porte profile avec cornière d'angle. Presentation: DIN gauche



Hinweis: siehe Holztür



Montage-Anleitung

Multi Genius ITS-S EN 1-4
 EN 2-5

ECO



Montage-Anleitung



Multi Genius ITS-S EN 1-4
EN 2-5

ITS Multi Genius						
CE	ECO Schulte GmbH & Co. KG Iserlohner Landstraße 89 D-58706 Menden	04				
		0432-CPD-0031	EN 1154: 2003-04	3 3	8 8	1-4 2-5

- 1 Die Gleitschiene in den Türrahmen einsetzen und verschrauben.
- 2 Türschließer mit Hebelarm und Stulpblech verschrauben. Nur zum Einbau in eine Tür DIN rechts muß der Hydraulikzylinder gedreht werden. Hierzu die Schrauben 1 und 2 lösen, den Zylinder um 180° drehen und die Schrauben wieder festziehen.
- 3 Vor dem Einbau das Ventil zur Regelung der Schließgeschwindigkeit eindrehen und den Hebelarm im 90°-Winkel zum Türschließer ausrichten.
Die Skala auf dem Türschließer zeigt die einstellbaren Türschließergrößen. (Schließkräfte)
- 4 Die Einstellung der Schließkraft richtet sich nach der Breite der Tür.
Die Werte sind der Tabelle zu entnehmen und mit dem Sechskantschlüssel einzustellen.
Den Schließer in die Tür einsetzen und verschrauben.
- 5 Den Schließerhebelarm mit dem Gleitstück in der Gleitschiene verbinden, gegebenenfalls mit Unterlegscheibe gemäß Abbildungen 7-9.
- 6 **Einstellung der Schließgeschwindigkeit und des Endschlags!**
Ventil 1 regelt die Schließgeschwindigkeit, Ventil 2 den Endschlag.
Aufgrund des begrenzten Öffnungswinkels ist ein Türstopper zu setzen!

	Türschließergröße	max. Türbreite
	⌘ 1	750 mm
	⌘ 2	850 mm
	⌘ 3	950 mm
	⌘ 4	1100 mm
⌘ 5	1250 mm	

Leistungserklärung nach Verordnung (EU) Nr. 305/2011 finden Sie unter <http://www.eco-schulte.de/leistungserklaerungen>
 Declaration of performance according to Regulation (EU) No 305/2011 see <http://www.eco-schulte.de/declarationofperformance>
 Déclaration des performances conformément au règlement (UE) N° 305/2011 voir <http://www.eco-schulte.de/declarationdesperformances>